



**instantropia.**

ciutat, arquitectura i espai escènic

hola@instantropia.com

C/Lluís Besa, 6-8 Lleida

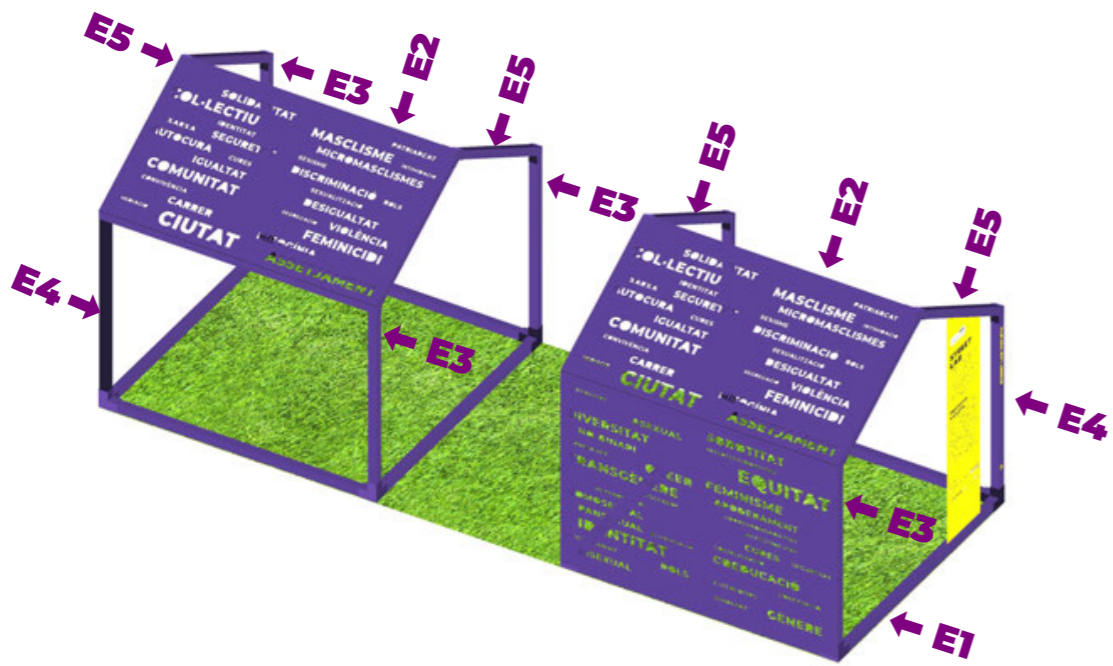
**STREET LAB VIOLETA**

Promotor >AJUNTAMENT DE LLEIDA

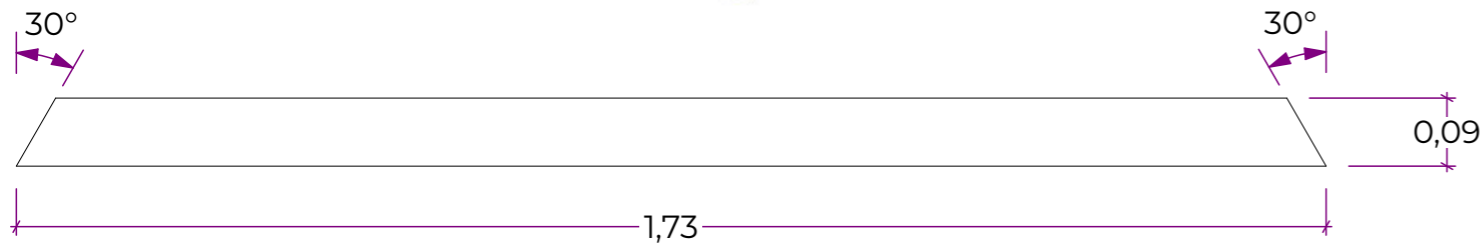
Data >SETEMBRE 2024

MANUAL DE  
MUNTATGE

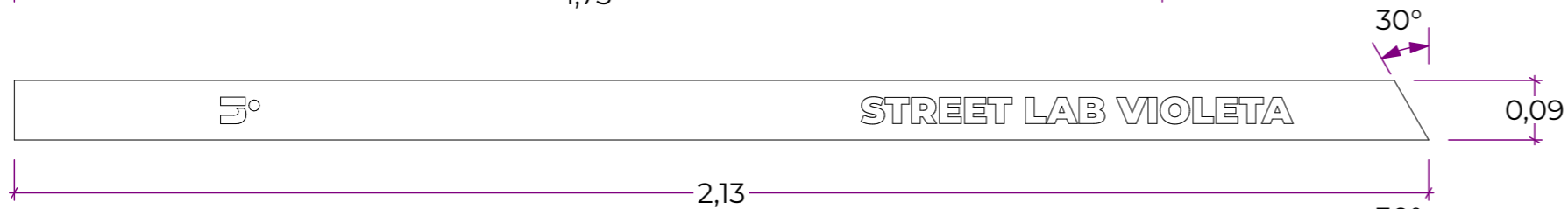




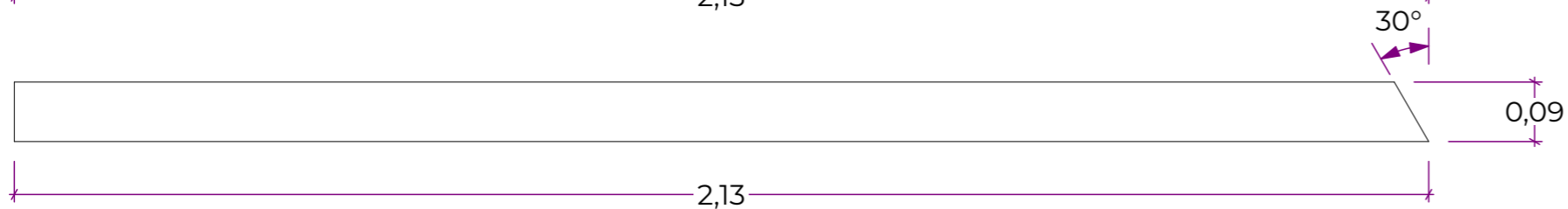
COMPONENTS	
<b>A.xx</b>	A. xx - elements d'ancoratge
<b>C.xx</b>	C. xx - paraments horitzontals i verticals
<b>E.xx</b>	E. xx - estructura
<b>P.xx</b>	P. xx - paviments
<b>E01</b>	Biga de fusta, de secció quadrada de 90 mm, acabat en color violeta per tres costats.
<b>E02</b>	Biga de fusta, de secció quadrada de 90 mm, acabat en color violeta per quatre costats.
<b>E03</b>	Pilar de fusta, de secció quadrada de 90 mm, amb l'extrem superior tallat a 30°, acabat en color violeta per quatre costats.
<b>E04</b>	Pilar de fusta, de secció quadrada de 90 mm, amb l'extrem superior tallat a 30°, acabat en color violeta per quatre costats i el nom troquelat en un d'ells en color groc.
<b>E05</b>	Biga de fusta, de secció quadrada de 90 mm, amb els extrems tallats a 30°, acabat en color violeta per quatre costats.



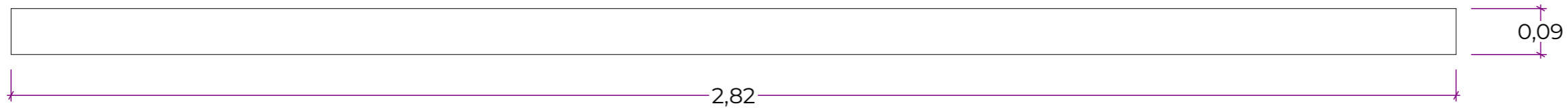
**E5 4 ud. per mòdul**



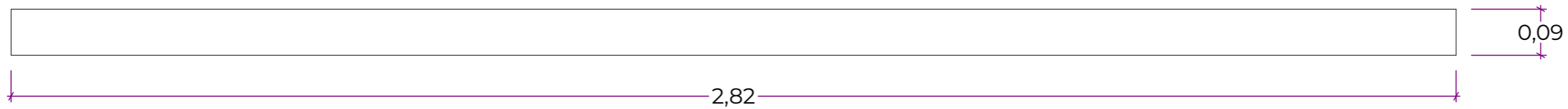
**E4 1 ud. per mòdul**



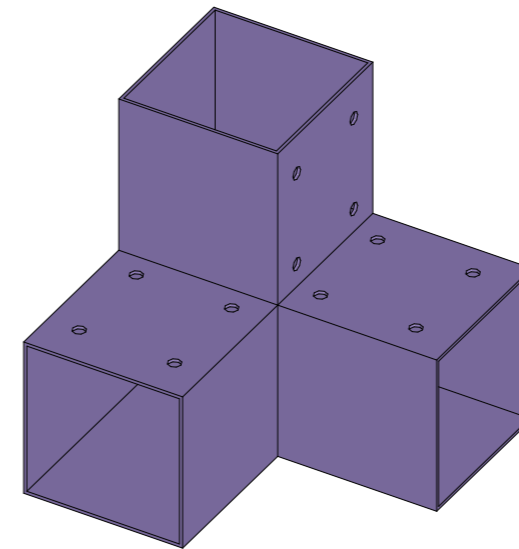
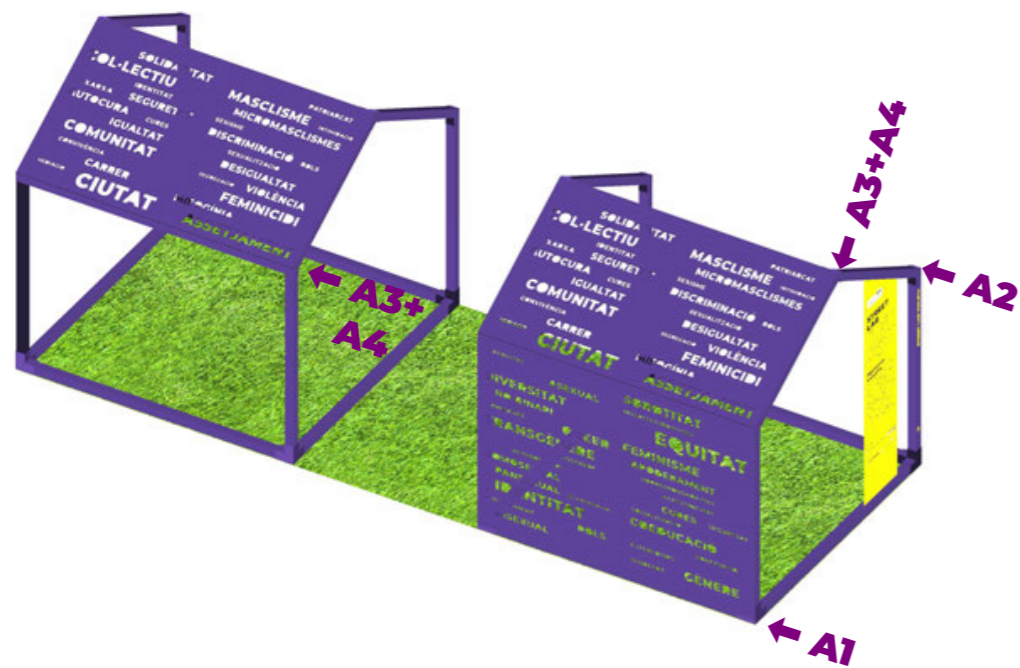
**E3 3 ud. per mòdul**



**E2 2 ud. per mòdul**

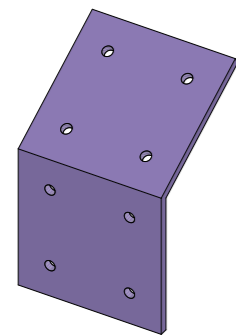


**E1 4 ud. per mòdul**

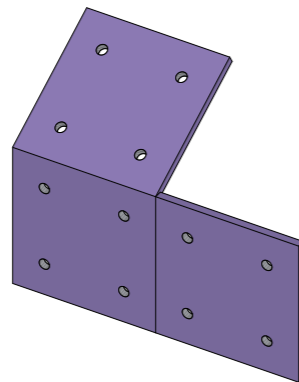


COMPONENTS	
<b>A.xx</b>	A. xx - elements d'ancoratge
<b>C.xx</b>	C. xx - paraments horitzontals i verticals
<b>E.xx</b>	E. xx - estructura
<b>P.xx</b>	P. xx - paviments
<b>A01</b>	Connector triple metàl·lic per a biga i pilar de secció quadrada de 90 mm, acabat en color violeta.
<b>A02</b>	Connector doble metàl·lic per a biga i pilar de secció plana, acabat en color violeta.
<b>A03</b>	Connector triple metàl·lic exterior per a biga i pilar de secció plana, acabat en color violeta.
<b>A04</b>	Connector triple metàl·lic interior per a biga i pilar de secció plana, acabat en color violeta.
<b>A05</b>	Caragol SPAX-TORX 6x40 i volandera plana 6x18.

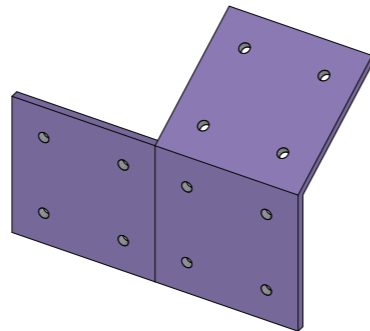
**A1 4 ud. per mòdul**



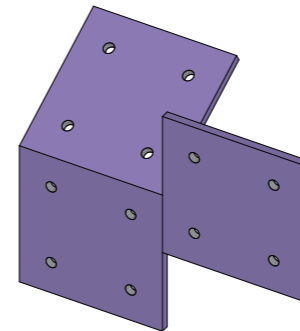
**A2 4 ud. per mòdul**



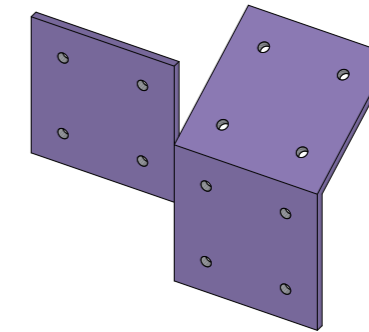
**A3.1 4 ud. per mòdul**



**A3.2 4 ud. per mòdul**



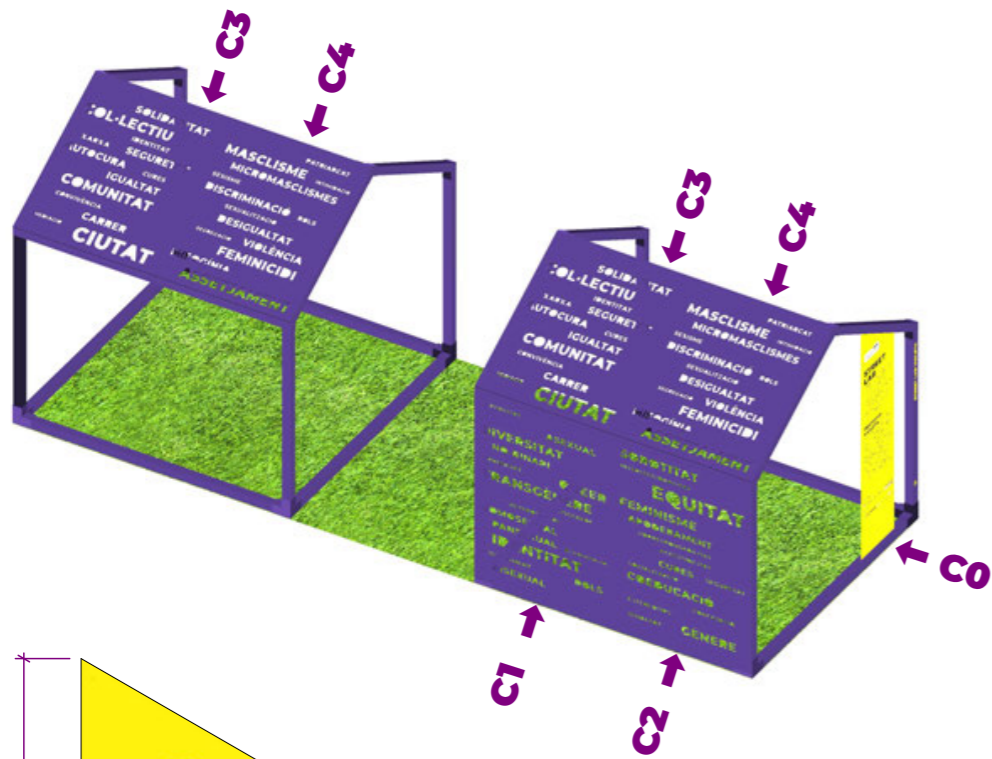
**A4.1 4 ud. per mòdul**



**A4.2 4 ud. per mòdul**



**A5 320 ud. per mòdul**



COMPONENTS	
<b>A.xx</b>	A. xx - elements d'ancoratge
<b>C.xx</b>	C. xx - paraments horitzontals i verticals
<b>E.xx</b>	E. xx - estructura
<b>P.xx</b>	P. xx - paviments
<b>C00</b>	Parament vertical de lona impresa acabat en color groc.
<b>C01</b>	Parament vertical de fusta DM acabat en color violeta i conceptes troquelats.
<b>C02</b>	Parament vertical de fusta DM acabat en color violeta i conceptes troquelats.
<b>C03</b>	Parament horitzontal de fusta DM acabat en color violeta i conceptes troquelats.
<b>C04</b>	Parament horitzontal de fusta DM acabat en color violeta i conceptes troquelats.



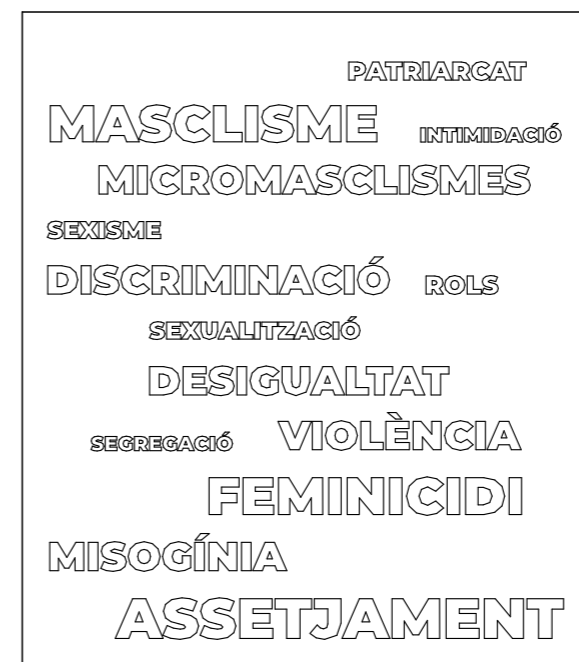
**C0 1 ud.**



**C1 1 ud.**



**C2 1 ud.**

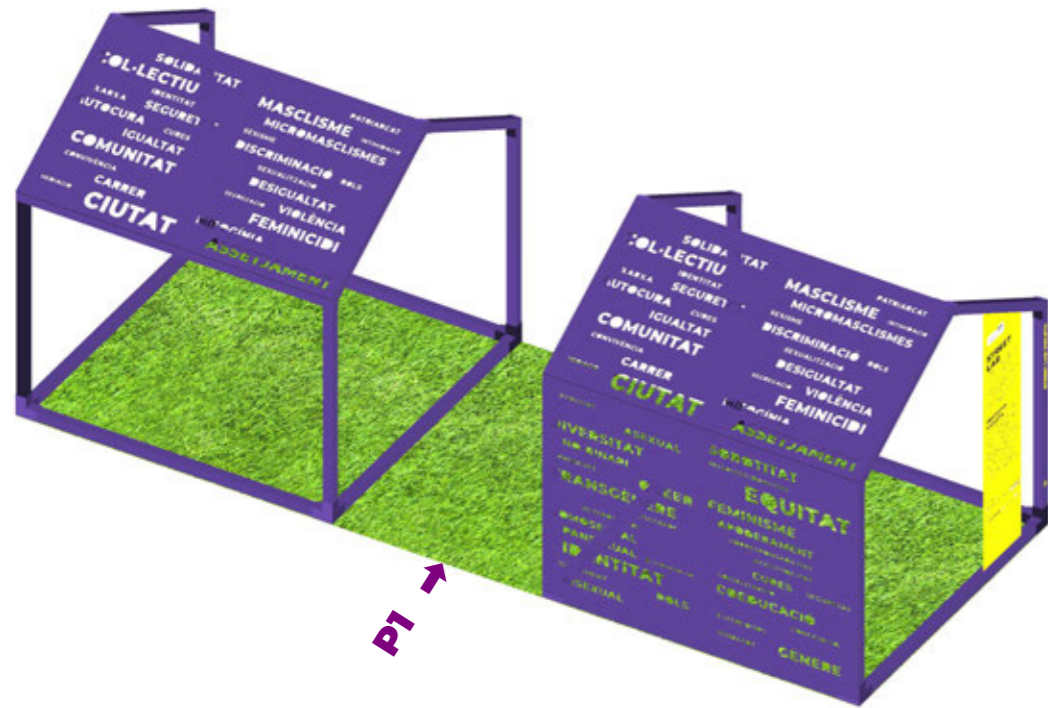


**C3 1 ud. per mòdul**



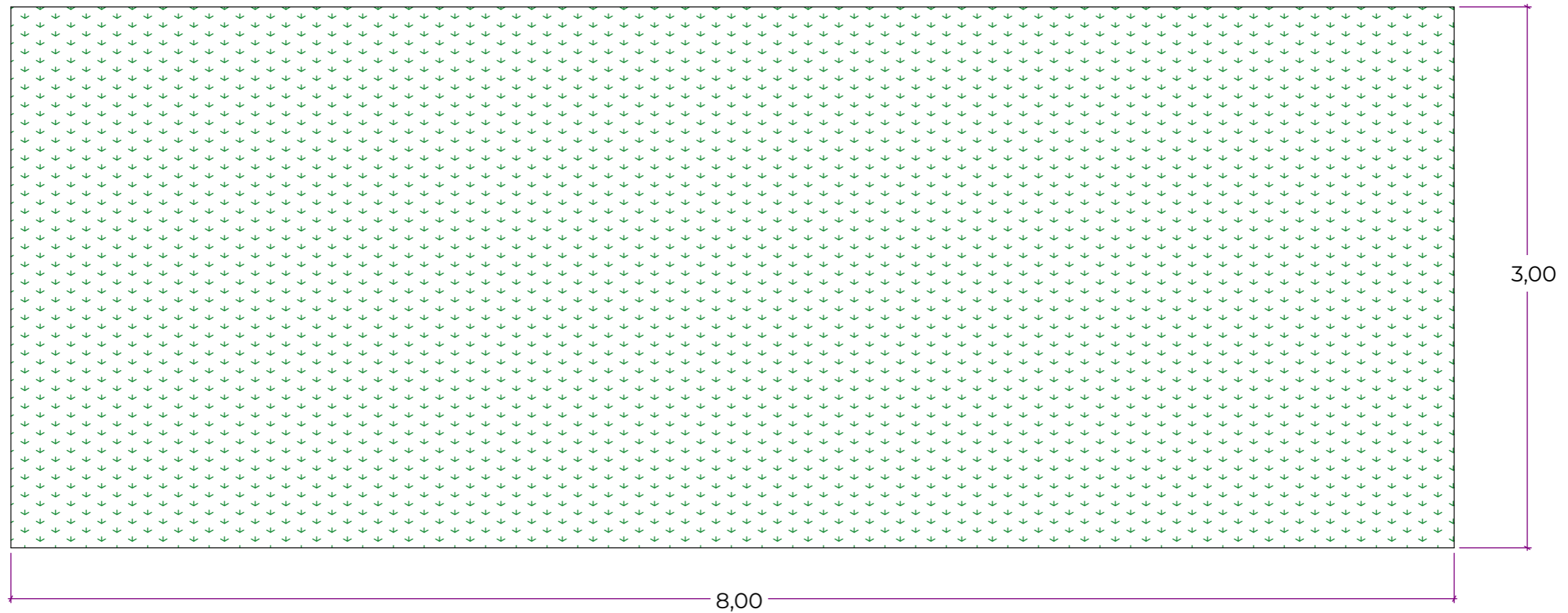
**C4 1 ud. per mòdul**





COMPONENTS	
<b>A.xx</b>	A. xx - elements d'ancoratge
<b>C.xx</b>	C. xx - paraments horitzontals i verticals
<b>E.xx</b>	E. xx - estructura
<b>P.xx</b>	P. xx - paviments

P01 Paviment de gespa artificial.

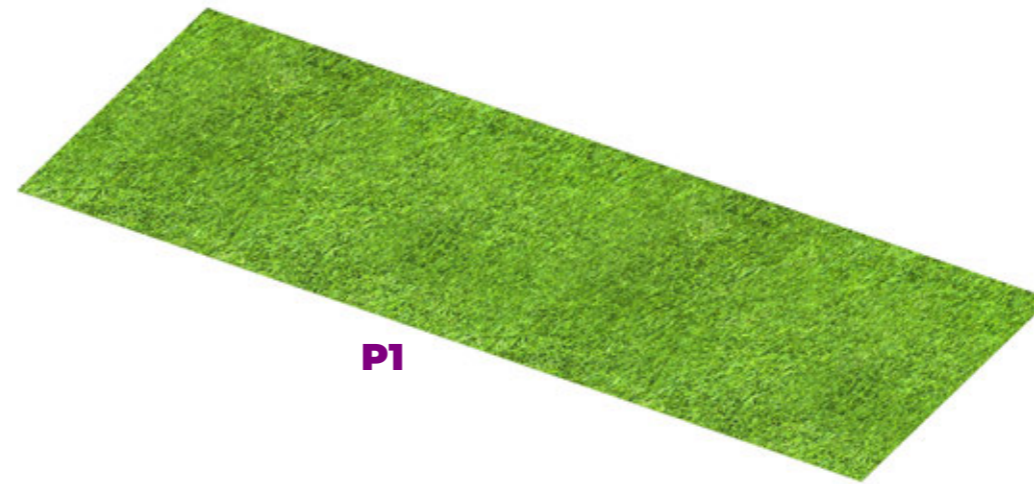


**P1 1 ud.**

# 1. INSTAL·LACIÓ DEL PAVIMENT DE GESPA ARTIFICIAL O MOQUETA.

1. Espai lliure necessari 8 x 3 metres

2. Desenrotllar la moqueta (no és necessari fixar-la a terra)



## COMPONENTS

- A.xx** A. xx - elements d'ancoratge
- C.xx** C. xx - paraments horitzontals i verticals
- E.xx** E. xx - estructura
- P.xx** P. xx - paviments

**A01** Connector triple metàl·lic per a biga i pilar de secció quadrada de 90 mm, acabat en color violeta.

**A02** Connector doble metàl·lic per a biga i pilar de secció plana, acabat en color violeta.

**A03** Connector triple metàl·lic exterior per a biga i pilar de secció plana, acabat en color violeta.

**A04** Connector triple metàl·lic interior per a biga i pilar de secció plana, acabat en color violeta.

**A05** Caragol SPAX-TORX 6x40 i volandera plana 6x18.

**C00** Parament vertical de lona impresa acabat en color groc.

**C01** Parament vertical de fusta DM acabat en color violeta i conceptes troquelats.

**C02** Parament vertical de fusta DM acabat en color violeta i conceptes troquelats.

**C03** Parament horitzontal de fusta DM acabat en color violeta i conceptes troquelats.

**C04** Parament horitzontal de fusta DM acabat en color violeta i conceptes troquelats.

**E01** Biga de fusta, de secció quadrada de 90 mm, acabat en color violeta per tres costats.

**E02** Biga de fusta, de secció quadrada de 90 mm, acabat en color violeta per quatre costats.

**E03** Pilar de fusta, de secció quadrada de 90 mm, amb l'extrem superior tallat a 30°, acabat en color violeta per quatre costats.

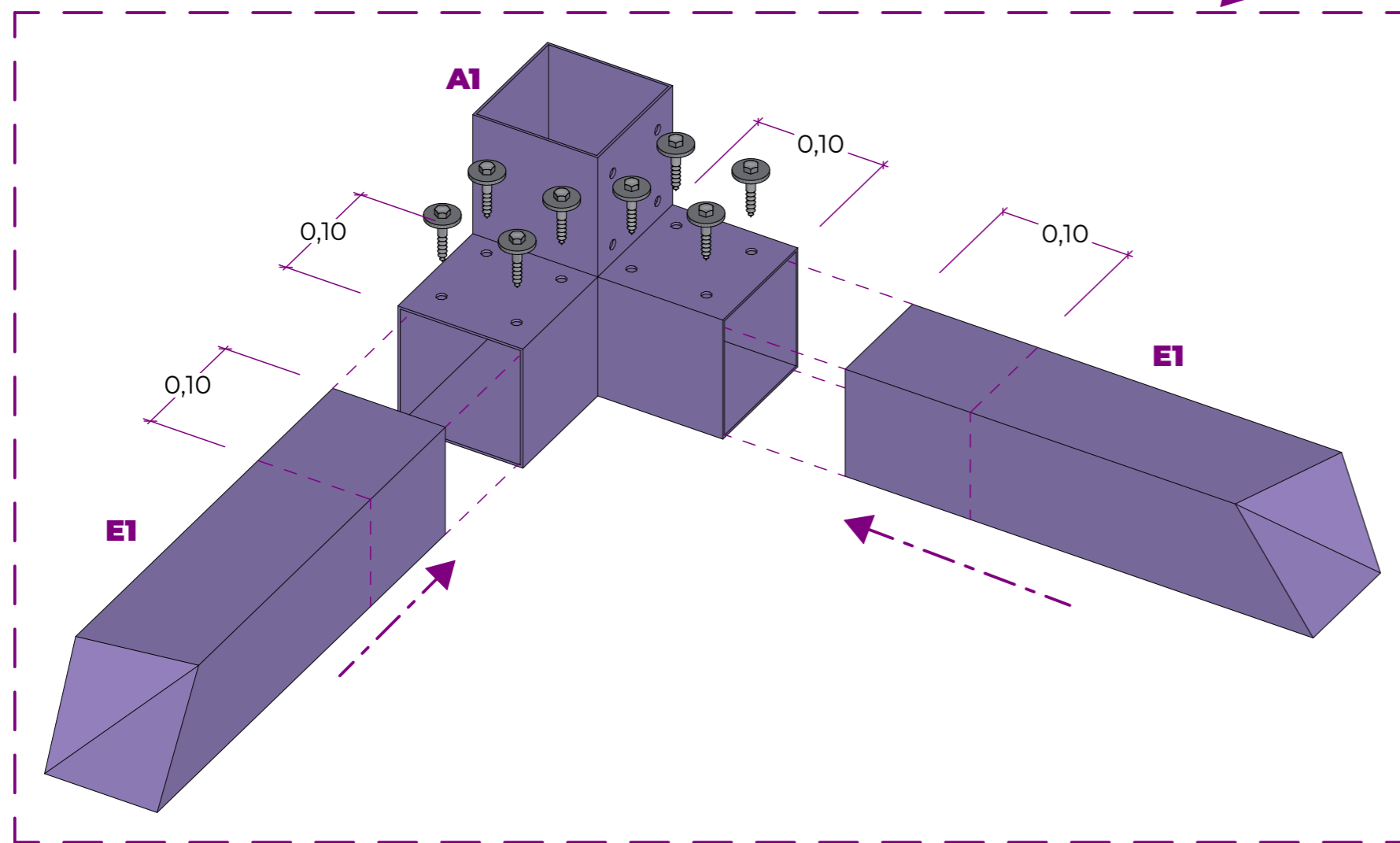
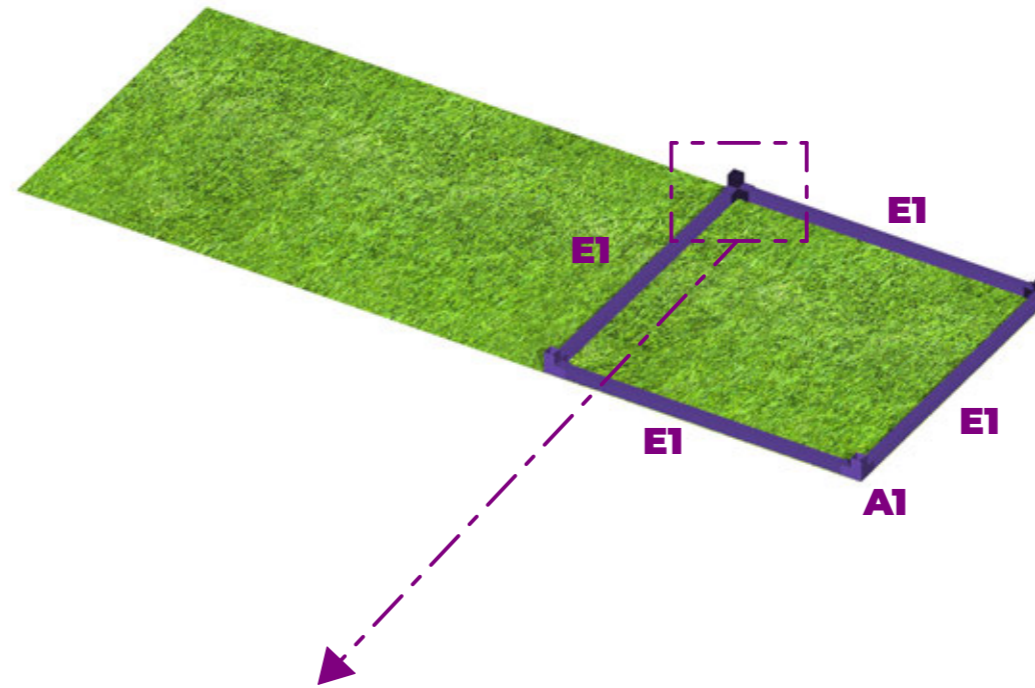
**E04** Pilar de fusta, de secció quadrada de 90 mm, amb l'extrem superior tallat a 30°, acabat en color violeta per quatre costats i el nom troquelat en un d'ells en color groc.

**E05** Biga de fusta, de secció quadrada de 90 mm, amb els extrems tallats a 30°, acabat en color violeta per quatre costats.

**P01** Paviment de gespa artificial.

## 2. INSTAL·LACIÓ DE LA BASE DE L'ESTRUCTURA.

1. Introduir 10 cm les bigues E01 en el connector A01 formant una base quadrada de 3 x 3 m.
2. Fixar amb 4 caragols A05 el conector a cada biga



### COMPONENTS

- A.xx** A. xx - elements d'ancoratge
- C.xx** C. xx - parements horitzontals i verticals
- E.xx** E. xx - estructura
- P.xx** P. xx - paviments

**A01** Connector triple metàl·lic per a biga i pilar de secció quadrada de 90 mm, acabat en color violeta.

**A02** Connector doble metàl·lic per a biga i pilar de secció plana, acabat en color violeta.

**A03** Connector triple metàl·lic exterior per a biga i pilar de secció plana, acabat en color violeta.

**A04** Connector triple metàl·lic interior per a biga i pilar de secció plana, acabat en color violeta.

**A05** Caragol SPAX-TORX 6x40 i volandera plana 6x18.

**C00** Parament vertical de lona impresa acabat en color groc.

**C01** Parament vertical de fusta DM acabat en color violeta i conceptes troquelats.

**C02** Parament vertical de fusta DM acabat en color violeta i conceptes troquelats.

**C03** Parament horitzontal de fusta DM acabat en color violeta i conceptes troquelats.

**C04** Parament horitzontal de fusta DM acabat en color violeta i conceptes troquelats.

**E01** Biga de fusta, de secció quadrada de 90 mm, acabat en color violeta per tres costats.

**E02** Biga de fusta, de secció quadrada de 90 mm, acabat en color violeta per quatre costats.

**E03** Pilar de fusta, de secció quadrada de 90 mm, amb l'extrem superior tallat a 30°, acabat en color violeta per quatre costats.

**E04** Pilar de fusta, de secció quadrada de 90 mm, amb l'extrem superior tallat a 30°, acabat en color violeta per quatre costats i el nom troquelat en un d'ells en color groc.

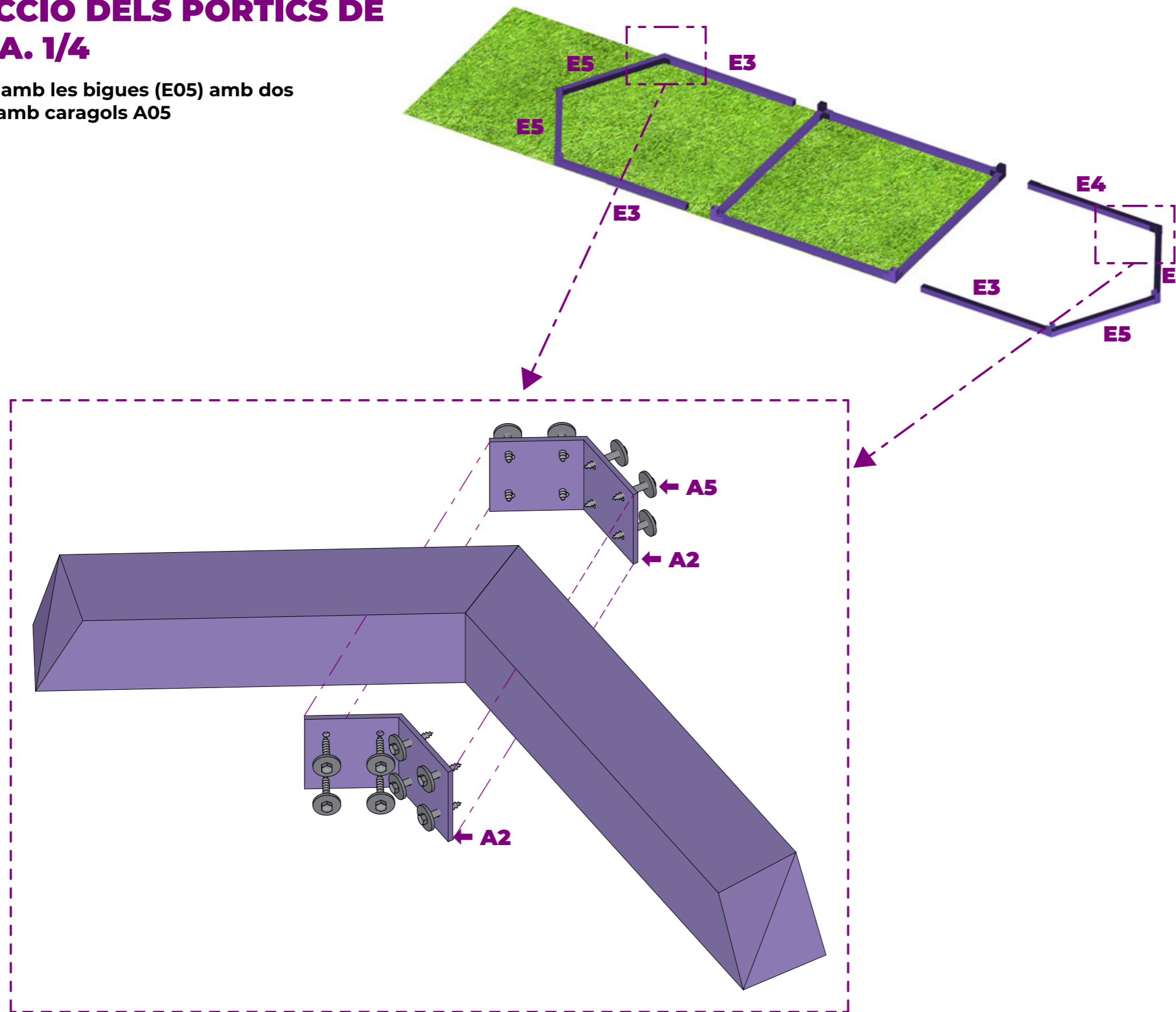
**E05** Biga de fusta, de secció quadrada de 90 mm, amb els extrems tallats a 30°, acabat en color violeta per quatre costats.

**P01** Paviment de gespa artificial.



### 3.1. CONSTRUCCIO DELS PÒRTICS DE L'ESTRUCTURA. 1/4

1. Unir els pilars (E3/E4) amb les bigues (E05) amb dos connectors A02 i fixar amb caragols A05



#### COMPONENTS

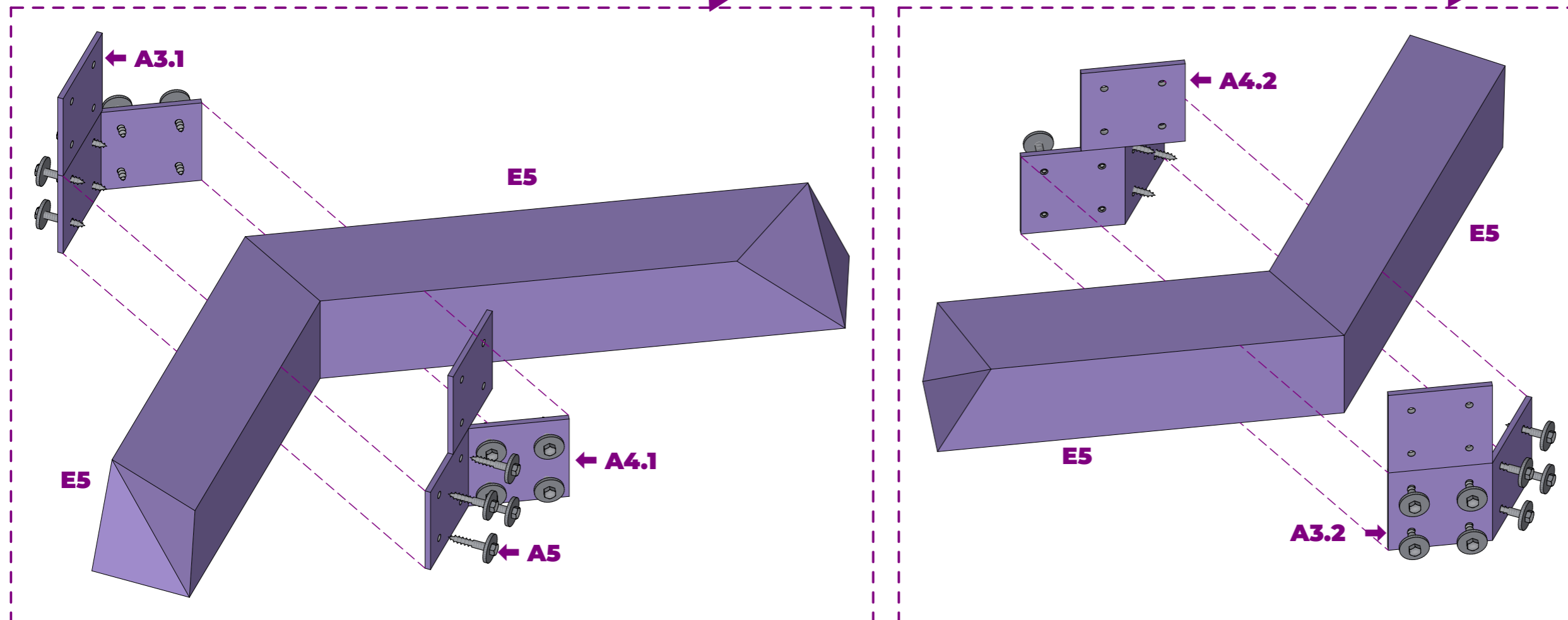
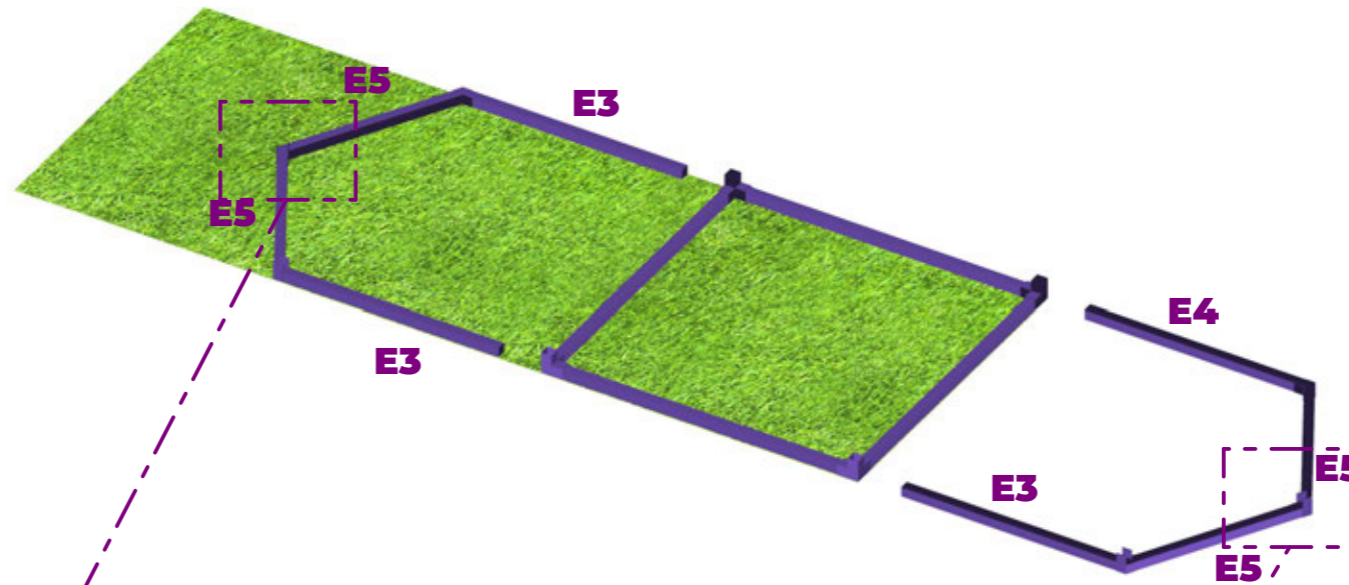
- A.xx** A. xx - elements d'ancoratge
- C.xx** C. xx - paraments horitzontals i verticals
- E.xx** E. xx - estructura
- P.xx** P. xx - paviments

- A01** Connector triple metàl·lic per a biga i pilar de secció quadrada de 90 mm, acabat en color violeta.
- A02** Connector doble metàl·lic per a biga i pilar de secció plana, acabat en color violeta.
- A03** Connector triple metàl·lic exterior per a biga i pilar de secció plana, acabat en color violeta.
- A04** Connector triple metàl·lic interior per a biga i pilar de secció plana, acabat en color violeta.
- A05** Caragol SPAX-TORX 6x40 i volandera plana 6x18.
- C00** Parament vertical de lona impresa acabat en color groc.
- C01** Parament vertical de fusta DM acabat en color violeta i conceptes troquelats.
- C02** Parament vertical de fusta DM acabat en color violeta i conceptes troquelats.
- C03** Parament horitzontal de fusta DM acabat en color violeta i conceptes troquelats.
- C04** Parament horitzontal de fusta DM acabat en color violeta i conceptes troquelats.
- E01** Biga de fusta, de secció quadrada de 90 mm, acabat en color violeta per tres costats.
- E02** Biga de fusta, de secció quadrada de 90 mm, acabat en color violeta per quatre costats.
- E03** Pilar de fusta, de secció quadrada de 90 mm, amb l'extrem superior tallat a 30°, acabat en color violeta per quatre costats.
- E04** Pilar de fusta, de secció quadrada de 90 mm, amb l'extrem superior tallat a 30°, acabat en color violeta per quatre costats i el nom troquelat en un d'ells en color groc.
- E05** Biga de fusta, de secció quadrada de 90 mm, amb els extrems tallats a 30°, acabat en color violeta per quatre costats.
- P01** Paviment de gespa artificial.



## 3.2. CONSTRUCCIO DELS PÒRTICS DE L'ESTRUCTURA. 2/4

1. Unir les bigues (E05) amb els connectors A03 i A04 i fixar amb caragols A05



### COMPONENTS

- A.xx** A. xx - elements d'ancoratge
- C.xx** C. xx - paraments horitzontals i verticals
- E.xx** E. xx - estructura
- P.xx** P. xx - paviments

**A01** Connector triple metàl·lic per a biga i pilar de secció quadrada de 90 mm, acabat en color violeta.

**A02** Connector doble metàl·lic per a biga i pilar de secció plana, acabat en color violeta.

**A03** Connector triple metàl·lic exterior per a biga i pilar de secció plana, acabat en color violeta.

**A04** Connector triple metàl·lic interior per a biga i pilar de secció plana, acabat en color violeta.

**A05** Caragol SPAX-TORX 6x40 i volandera plana 6x18.

**C00** Parament vertical de lona impresa acabat en color groc.

**C01** Parament vertical de fusta DM acabat en color violeta i conceptes troquelats.

**C02** Parament vertical de fusta DM acabat en color violeta i conceptes troquelats.

**C03** Parament horitzontal de fusta DM acabat en color violeta i conceptes troquelats.

**C04** Parament horitzontal de fusta DM acabat en color violeta i conceptes troquelats.

**E01** Biga de fusta, de secció quadrada de 90 mm, acabat en color violeta per tres costats.

**E02** Biga de fusta, de secció quadrada de 90 mm, acabat en color violeta per quatre costats.

**E03** Pilar de fusta, de secció quadrada de 90 mm, amb l'extrem superior tallat a 30°, acabat en color violeta per quatre costats.

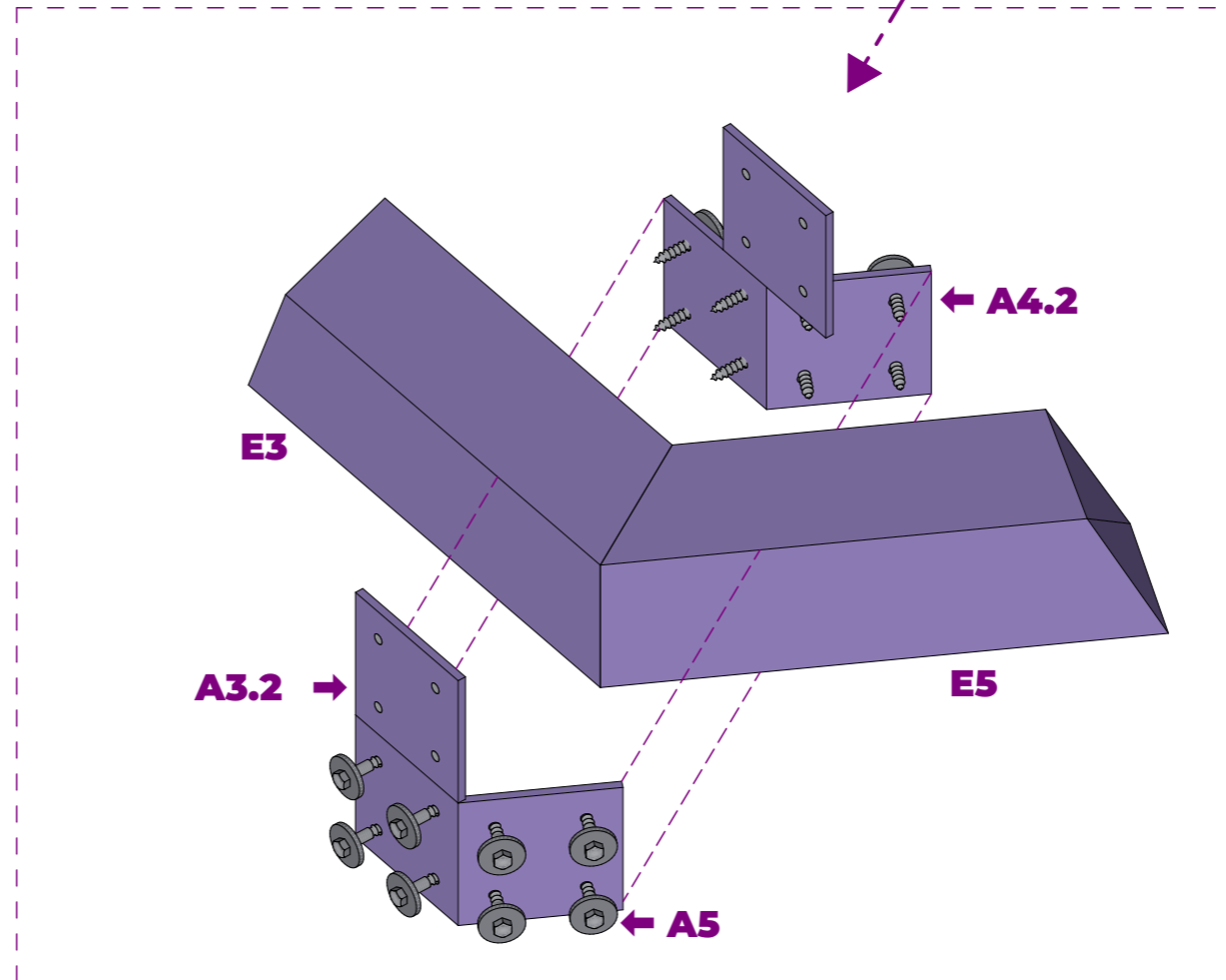
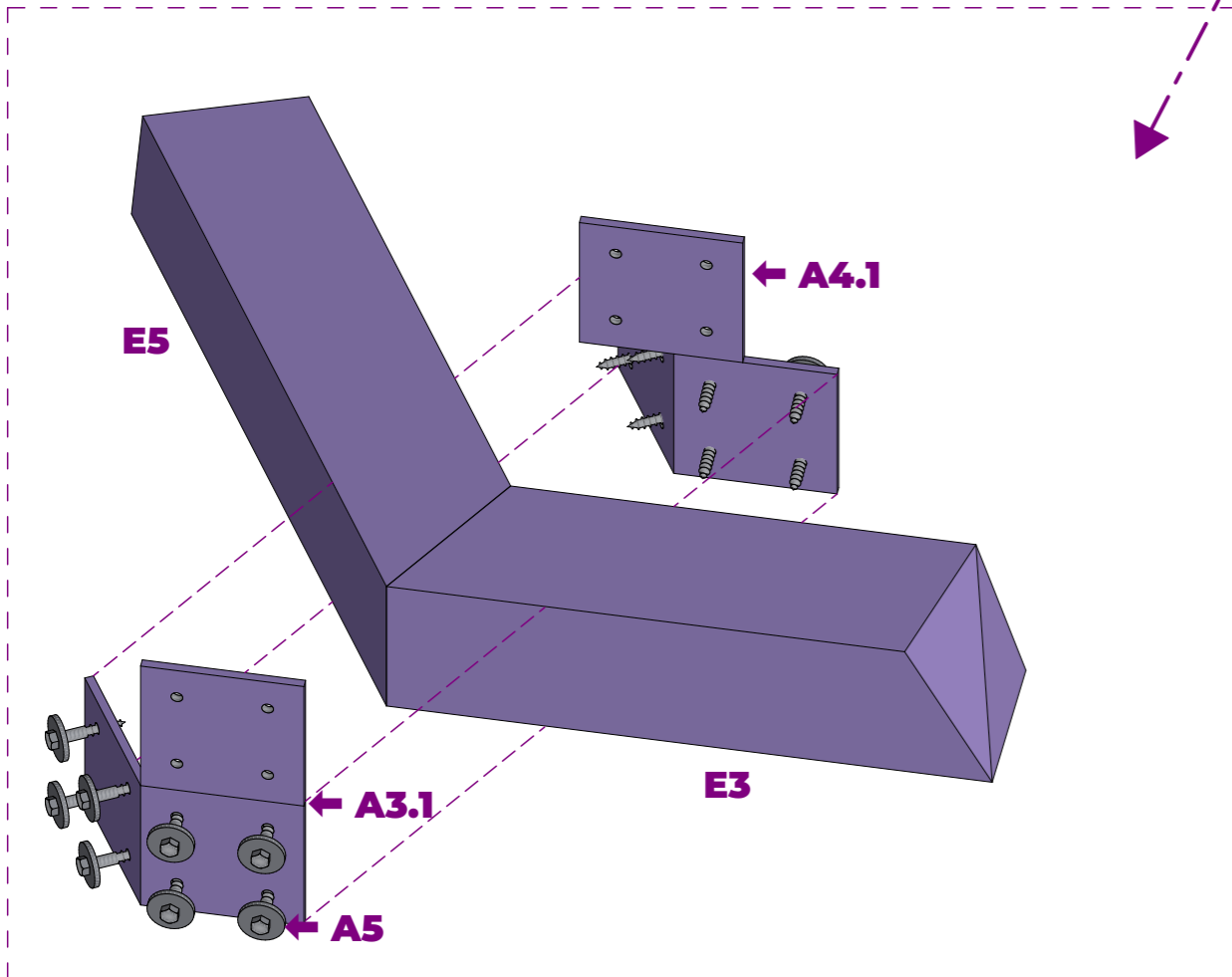
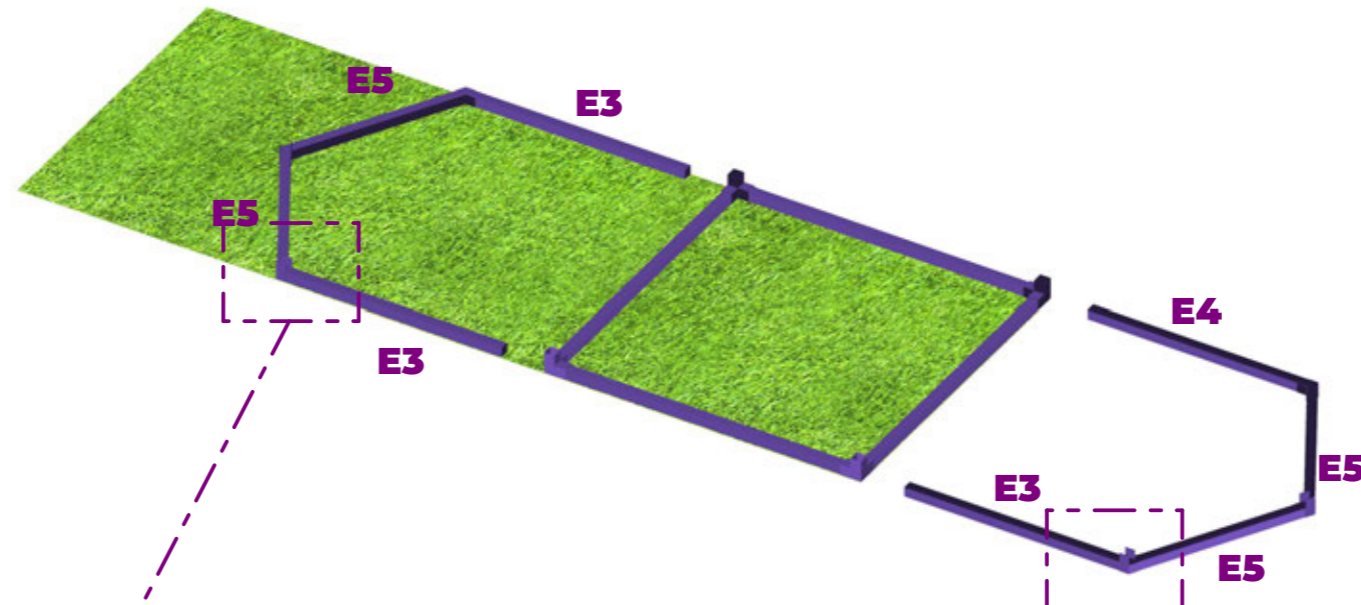
**E04** Pilar de fusta, de secció quadrada de 90 mm, amb l'extrem superior tallat a 30°, acabat en color violeta per quatre costats i el nom troquelat en un d'ells en color groc.

**E05** Biga de fusta, de secció quadrada de 90 mm, amb els extrems tallats a 30°, acabat en color violeta per quatre costats.

**P01** Paviment de gespa artificial.

### 3.3. CONSTRUCCIO DELS PÒRTICS DE L'ESTRUCTURA. 3/4

1. Unir els pilars (E3) amb les bigues (E05) amb els connectors A03 i A04 i fixar amb caragols A05



#### COMPONENTS

- A.xx** A. xx - elements d'ancoratge
- C.xx** C. xx - paraments horitzontals i verticals
- E.xx** E. xx - estructura
- P.xx** P. xx - paviments

**A01** Connector triple metàl·lic per a biga i pilar de secció quadrada de 90 mm, acabat en color violeta.

**A02** Connector doble metàl·lic per a biga i pilar de secció plana, acabat en color violeta.

**A03** Connector triple metàl·lic exterior per a biga i pilar de secció plana, acabat en color violeta.

**A04** Connector triple metàl·lic interior per a biga i pilar de secció plana, acabat en color violeta.

**A05** Caragol SPAX-TORX 6x40 i volandera plana 6x18.

**C00** Parament vertical de lona impresa acabat en color groc.

**C01** Parament vertical de fusta DM acabat en color violeta i conceptes troquelats.

**C02** Parament vertical de fusta DM acabat en color violeta i conceptes troquelats.

**C03** Parament horitzontal de fusta DM acabat en color violeta i conceptes troquelats.

**C04** Parament horitzontal de fusta DM acabat en color violeta i conceptes troquelats.

**E01** Biga de fusta, de secció quadrada de 90 mm, acabat en color violeta per tres costats.

**E02** Biga de fusta, de secció quadrada de 90 mm, acabat en color violeta per quatre costats.

**E03** Pilar de fusta, de secció quadrada de 90 mm, amb l'extrem superior tallat a 30°, acabat en color violeta per quatre costats.

**E04** Pilar de fusta, de secció quadrada de 90 mm, amb l'extrem superior tallat a 30°, acabat en color violeta per quatre costats i el nom troquelat en un d'ells en color groc.

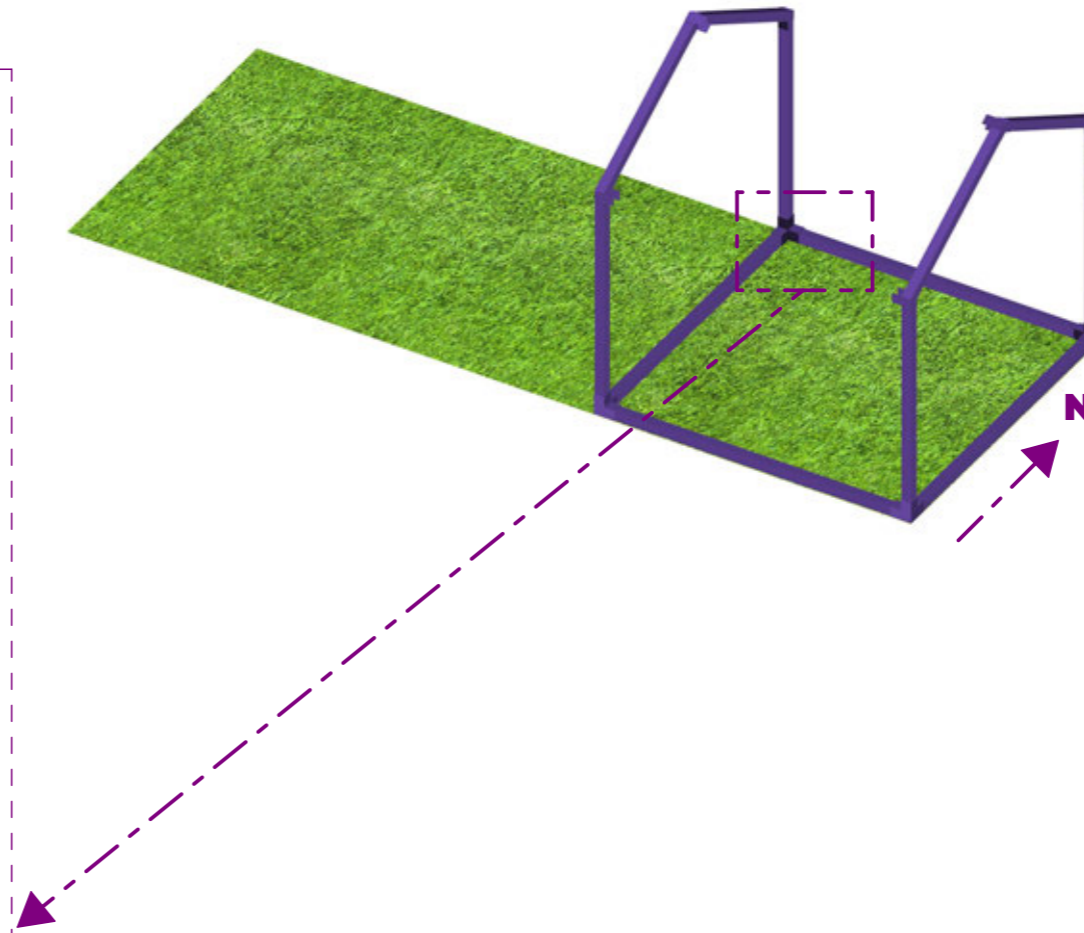
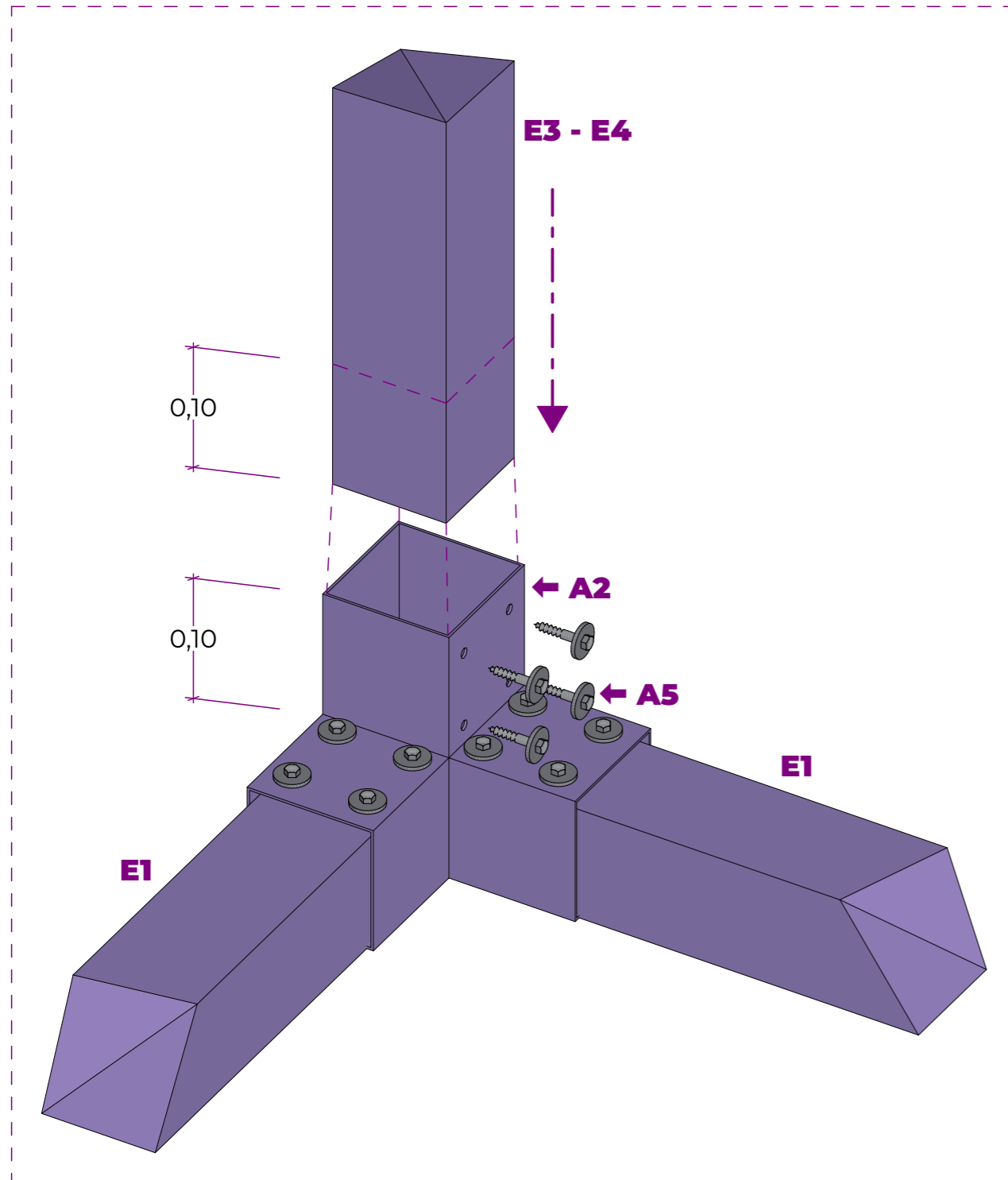
**E05** Biga de fusta, de secció quadrada de 90 mm, amb els extrems tallats a 30°, acabat en color violeta per quatre costats.

**P01** Paviment de gespa artificial.



### 3.4. INSTAL·LACIÓ DELS PÒRTICS DE L'ESTRUCTURA. 4/4

1. Un cop construïts els pòrtics, es procedirà a col·locar-los verticals i fixar-los amb els connectors A01 amb caragols A05. Sempre que sigui possible, els pòrtics es disposaran seguint l'orientació sud-nord



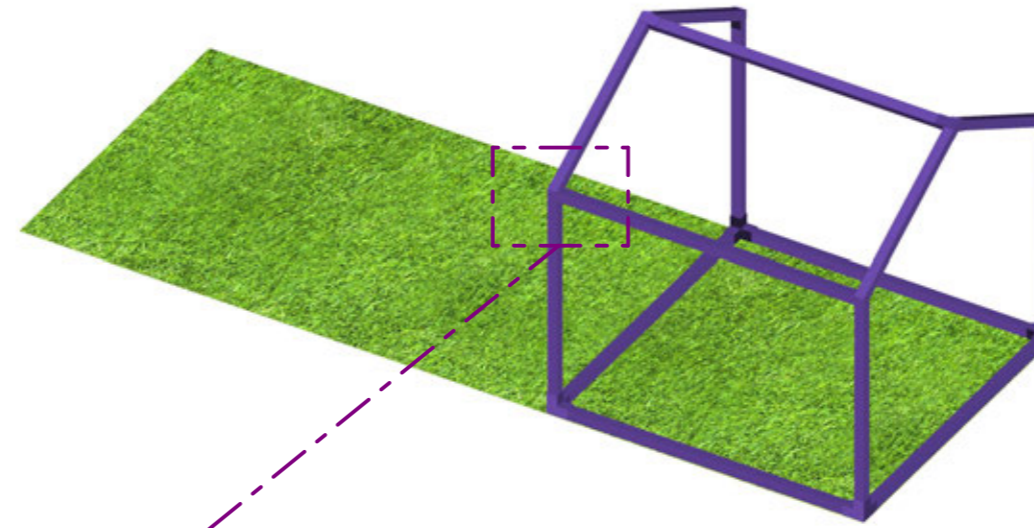
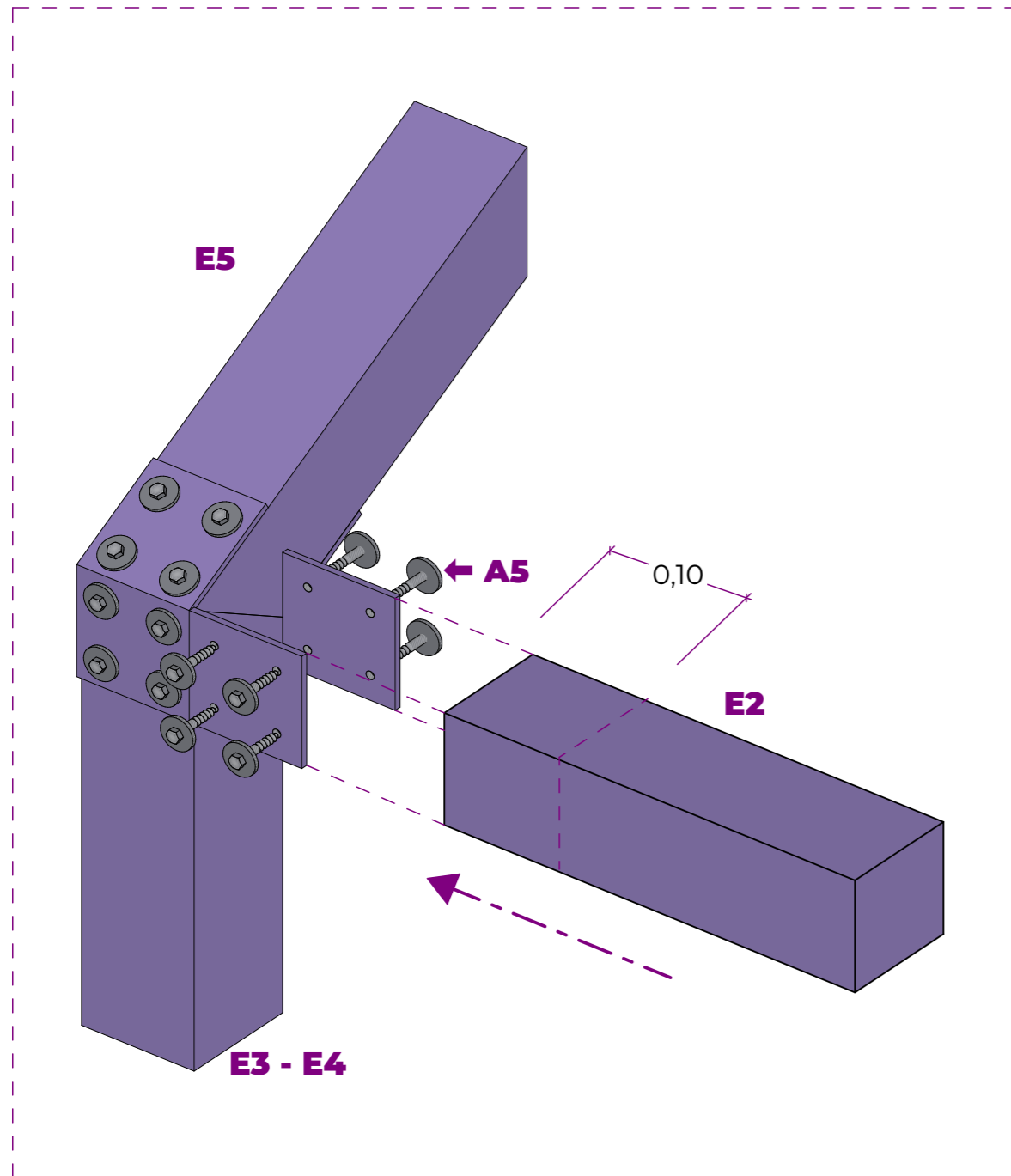
#### COMPONENTS

- A.xx** A. xx - elements d'ancoratge
- C.xx** C. xx - paraments horitzontals i verticals
- E.xx** E. xx - estructura
- P.xx** P. xx - paviments

- A01** Connector triple metàl·lic per a biga i pilar de secció quadrada de 90 mm, acabat en color violeta.
- A02** Connector doble metàl·lic per a biga i pilar de secció plana, acabat en color violeta.
- A03** Connector triple metàl·lic exterior per a biga i pilar de secció plana, acabat en color violeta.
- A04** Connector triple metàl·lic interior per a biga i pilar de secció plana, acabat en color violeta.
- A05** Caragol SPAX-TORX 6x40 i volandera plana 6x18.
- C00** Parament vertical de lona impresa acabat en color groc.
- C01** Parament vertical de fusta DM acabat en color violeta i conceptes troquelats.
- C02** Parament vertical de fusta DM acabat en color violeta i conceptes troquelats.
- C03** Parament horitzontal de fusta DM acabat en color violeta i conceptes troquelats.
- C04** Parament horitzontal de fusta DM acabat en color violeta i conceptes troquelats.
- E01** Biga de fusta, de secció quadrada de 90 mm, acabat en color violeta per tres costats.
- E02** Biga de fusta, de secció quadrada de 90 mm, acabat en color violeta per quatre costats.
- E03** Pilar de fusta, de secció quadrada de 90 mm, amb l'extrem superior tallat a 30°, acabat en color violeta per quatre costats.
- E04** Pilar de fusta, de secció quadrada de 90 mm, amb l'extrem superior tallat a 30°, acabat en color violeta per quatre costats i el nom troquelat en un d'ells en color groc.
- E05** Biga de fusta, de secció quadrada de 90 mm, amb els extrems tallats a 30°, acabat en color violeta per quatre costats.
- P01** Paviment de gespa artificial.

## 4. INSTAL·LACIÓ DE BIGUES DE L'ESTRUCTURA.

1. Col·locar les bigues (E02) fixant-les als connectors (A03 - A04) amb caragols A05



### COMPONENTS

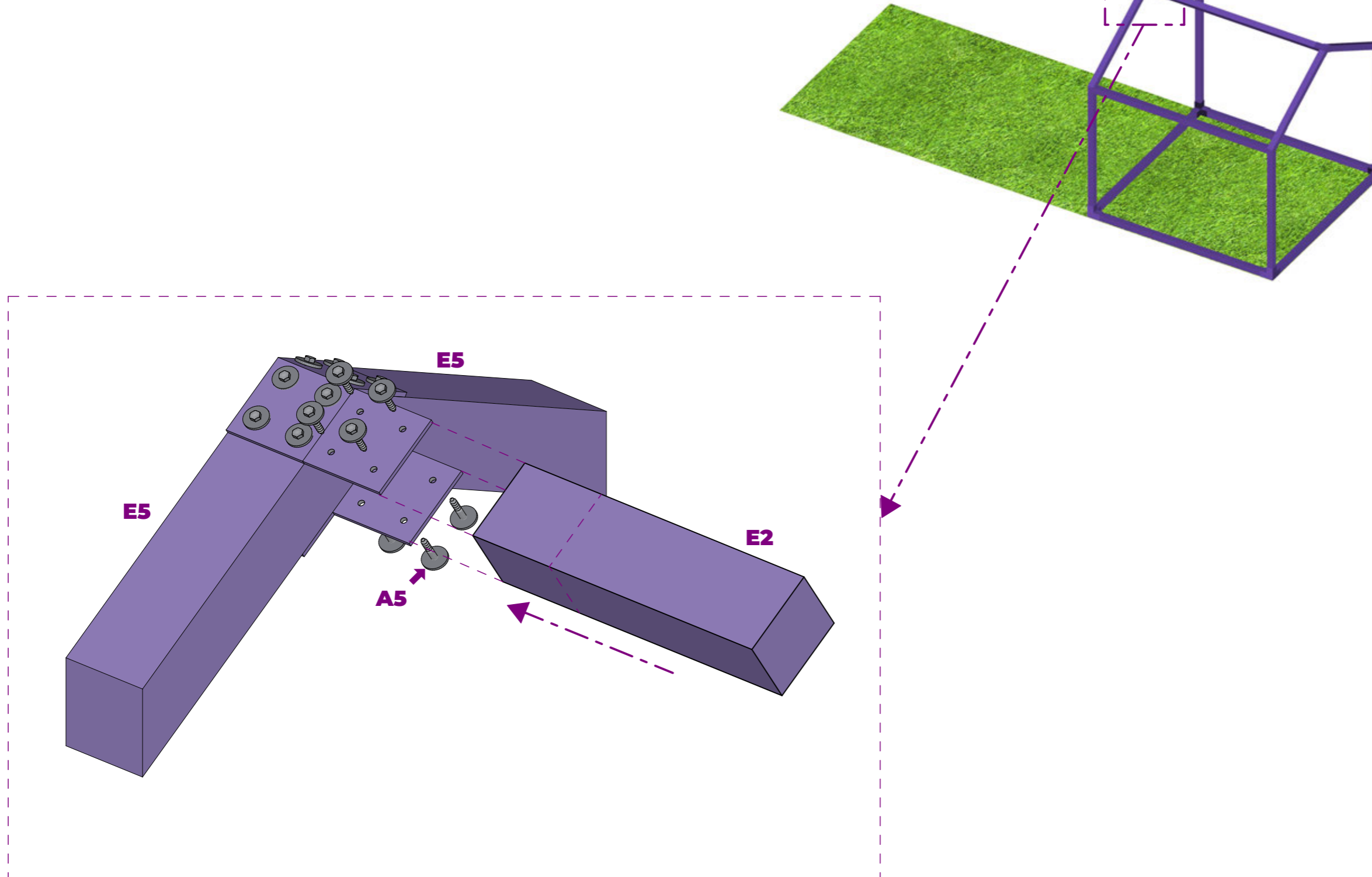
- A.xx** A. xx - elements d'ancoratge
- C.xx** C. xx - paraments horitzontals i verticals
- E.xx** E. xx - estructura
- P.xx** P. xx - paviments

- A01** Connector triple metàl·lic per a biga i pilar de secció quadrada de 90 mm, acabat en color violeta.
- A02** Connector doble metàl·lic per a biga i pilar de secció plana, acabat en color violeta.
- A03** Connector triple metàl·lic exterior per a biga i pilar de secció plana, acabat en color violeta.
- A04** Connector triple metàl·lic interior per a biga i pilar de secció plana, acabat en color violeta.
- A05** Caragol SPAX-TORX 6x40 i volandera plana 6x18.
- C00** Parament vertical de lona impresa acabat en color groc.
- C01** Parament vertical de fusta DM acabat en color violeta i conceptes troquelats.
- C02** Parament vertical de fusta DM acabat en color violeta i conceptes troquelats.
- C03** Parament horitzontal de fusta DM acabat en color violeta i conceptes troquelats.
- C04** Parament horitzontal de fusta DM acabat en color violeta i conceptes troquelats.
- E01** Biga de fusta, de secció quadrada de 90 mm, acabat en color violeta per tres costats.
- E02** Biga de fusta, de secció quadrada de 90 mm, acabat en color violeta per quatre costats.
- E03** Pilar de fusta, de secció quadrada de 90 mm, amb l'extrem superior tallat a 30°, acabat en color violeta per quatre costats.
- E04** Pilar de fusta, de secció quadrada de 90 mm, amb l'extrem superior tallat a 30°, acabat en color violeta per quatre costats i el nom troquelat en un d'ells en color groc.
- E05** Biga de fusta, de secció quadrada de 90 mm, amb els extrems tallats a 30°, acabat en color violeta per quatre costats.
- P01** Paviment de gespa artificial.



## 4. INSTAL·LACIÓ DE BIGUES DE L'ESTRUCTURA.

1. Col·locar les bigues (E02) fixant-les als connectors (A03 - A04) amb caragols A05



### COMPONENTS

- A.xx** A. xx - elements d'ancoratge
- C.xx** C. xx - paraments horitzontals i verticals
- E.xx** E. xx - estructura
- P.xx** P. xx - paviments

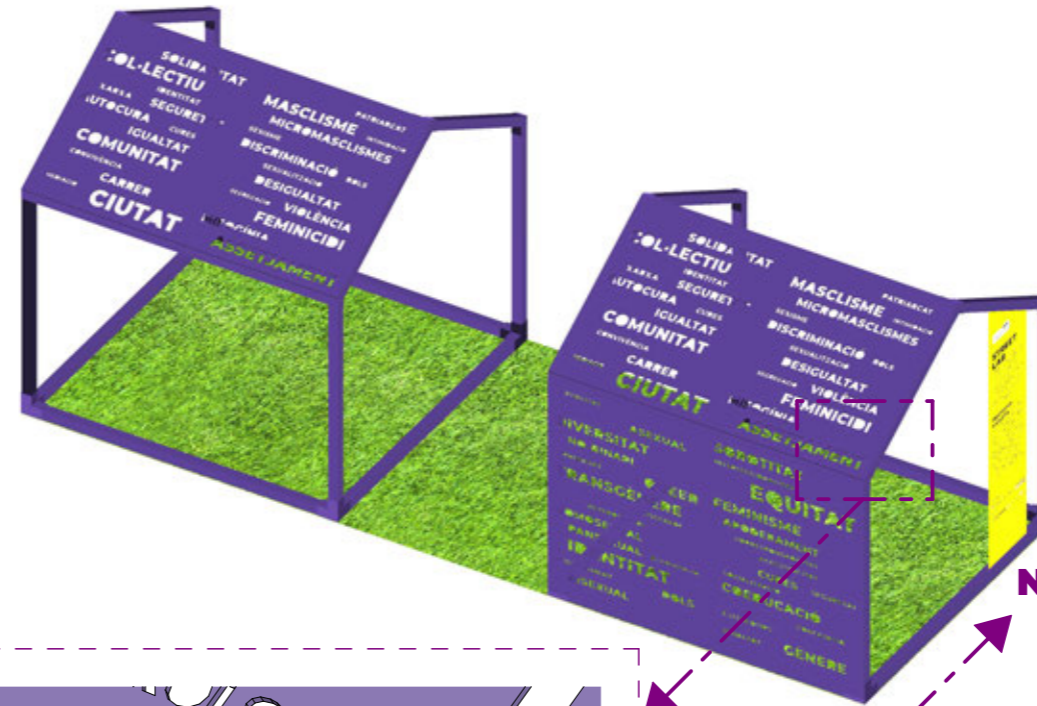
- A01** Connector triple metàl·lic per a biga i pilar de secció quadrada de 90 mm, acabat en color violeta.
  - A02** Connector doble metàl·lic per a biga i pilar de secció plana, acabat en color violeta.
  - A03** Connector triple metàl·lic exterior per a biga i pilar de secció plana, acabat en color violeta.
  - A04** Connector triple metàl·lic interior per a biga i pilar de secció plana, acabat en color violeta.
  - A05** Caragol SPAX-TORX 6x40 i volandera plana 6x18.
- 
- C00** Parament vertical de lona impresa acabat en color groc.
  - C01** Parament vertical de fusta DM acabat en color violeta i conceptes troquelats.
  - C02** Parament vertical de fusta DM acabat en color violeta i conceptes troquelats.
  - C03** Parament horitzontal de fusta DM acabat en color violeta i conceptes troquelats.
  - C04** Parament horitzontal de fusta DM acabat en color violeta i conceptes troquelats.
- 
- E01** Biga de fusta, de secció quadrada de 90 mm, acabat en color violeta per tres costats.
  - E02** Biga de fusta, de secció quadrada de 90 mm, acabat en color violeta per quatre costats.
  - E03** Pilar de fusta, de secció quadrada de 90 mm, amb l'extrem superior tallat a 30°, acabat en color violeta per quatre costats.
  - E04** Pilar de fusta, de secció quadrada de 90 mm, amb l'extrem superior tallat a 30°, acabat en color violeta per quatre costats i el nom troquelat en un d'ells en color groc.
  - E05** Biga de fusta, de secció quadrada de 90 mm, amb els extrems tallats a 30°, acabat en color violeta per quatre costats.
- 
- P01** Paviment de gespa artificial.





## 5. INSTAL·LACIÓ DE PARAMENTS HORIZONTALS

1. Col·locar els paraments verticals (C01 i C02) fixant-los a la estructura amb caragols A05 cada 50 cm aproximadament. Sempre que sigui possible, els paraments es disposaran a la cara sud de la instal·lació.



### COMPONENTS

- A.xx** A. xx - elements d'ancoratge
- C.xx** C. xx - paraments horitzontals i verticals
- E.xx** E. xx - estructura
- P.xx** P. xx - paviments

- A01** Connector triple metàl·lic per a biga i pilar de secció quadrada de 90 mm, acabat en color violeta.
- A02** Connector doble metàl·lic per a biga i pilar de secció plana, acabat en color violeta.
- A03** Connector triple metàl·lic exterior per a biga i pilar de secció plana, acabat en color violeta.
- A04** Connector triple metàl·lic interior per a biga i pilar de secció plana, acabat en color violeta.
- A05** Caragol SPAX-TORX 6x40 i volandra plana 6x18.

- C00** Parament vertical de lona impresa acabat en color groc.
- C01** Parament vertical de fusta DM acabat en color violeta i conceptes troquelats.
- C02** Parament vertical de fusta DM acabat en color violeta i conceptes troquelats.
- C03** Parament horitzontal de fusta DM acabat en color violeta i conceptes troquelats.
- C04** Parament horitzontal de fusta DM acabat en color violeta i conceptes troquelats.

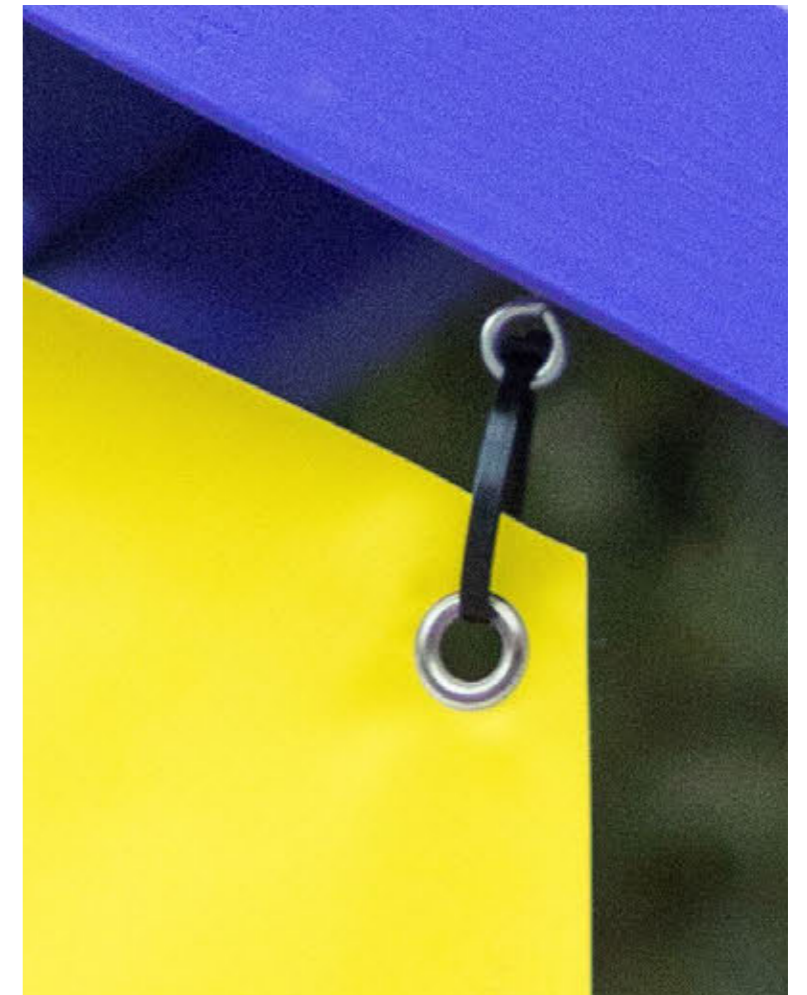
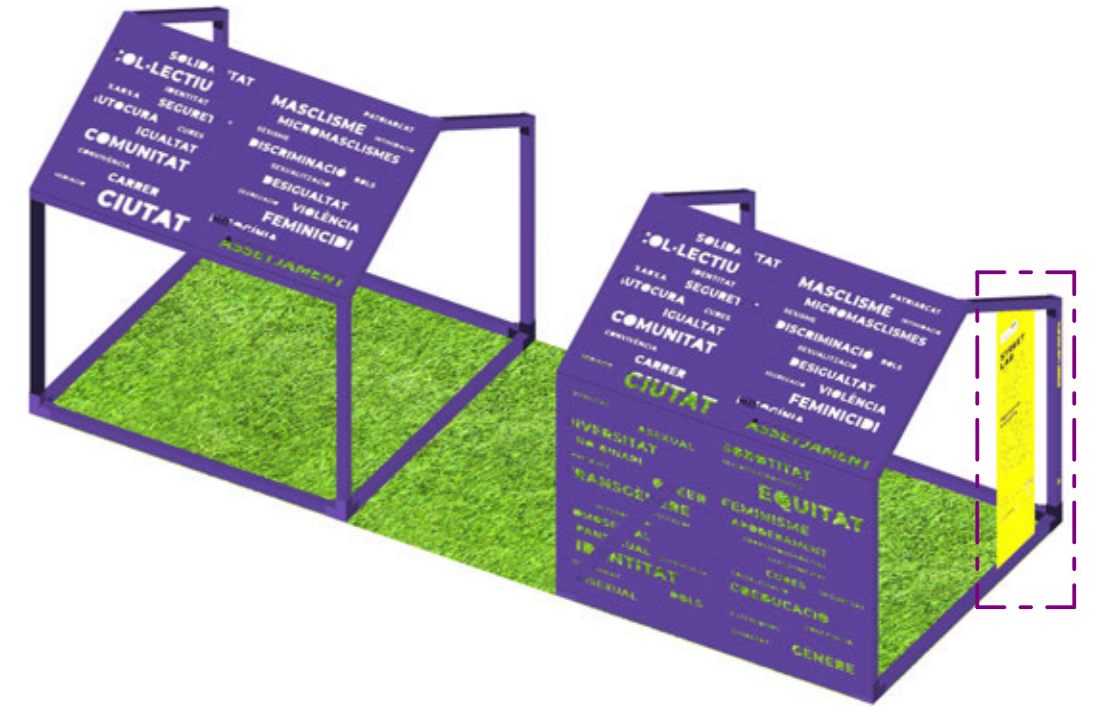
- E01** Biga de fusta, de secció quadrada de 90 mm, acabat en color violeta per tres costats.
- E02** Biga de fusta, de secció quadrada de 90 mm, acabat en color violeta per quatre costats.
- E03** Pilar de fusta, de secció quadrada de 90 mm, amb l'extrem superior tallat a 30°, acabat en color violeta per quatre costats.
- E04** Pilar de fusta, de secció quadrada de 90 mm, amb l'extrem superior tallat a 30°, acabat en color violeta per quatre costats i el nom troquelat en un d'ells en color groc.
- E05** Biga de fusta, de secció quadrada de 90 mm, amb els extrems tallats a 30°, acabat en color violeta per quatre costats.

- P01** Paviment de gespa artificial.



## 5. INSTAL·LACIÓ DE CARTELL INFORMATIU

1. Col·locar el cartell informatiu (C00) fixant-los a la estructura amb argolles i brides





## 6. PROPOSTA DE MOBILIARI

1. El mobiliari haurà de ser sempre amb els colors de la instal·lació.

- Estructural - Violeta - Pantone 2096 C
- Mobiliari tou - Groc - Pantone Yellow C
- Mobiliari dur - Negre - Pantone Black C





**in**